

OPTIMA W(ifi) BASIC THERMOSTAAT

De **OPTIMA W BASIC** inbouw / opbouw thermostaat is ontwikkeld om elektrische- en conventionele verwarmingsinstallaties te kunnen schakelen aan de hand van de ingestelde temperatuur en tijd. De thermostaat is te koppelen met een app van Tuya, hierdoor kunnen er diverse koppelingen worden gemaakt met andere apparaten via Tuya en/of IFTTT. Tevens ondersteunt Tuya Google assistent, Alexa en Siri.



Mogelijkheden en voordelen van de OPTIMA W Basic thermostaat

- ✓ GEEN DISPLAY.
- ✓ Eenvoudige montage van de thermostaat zowel opbouw als inbouw.
- ✓ Eenvoudige bediening via de app.
- ✓ 7x4 schakelmomenten per week via de app.
- ✓ Externe sensor of ruimte sensor (geen externe sensor = ruimtesensor).
- ✓ Temperatuurwaarde wordt gegeven in Celsius.
- ✓ Open raam detectie bij ruimtesensor.
- ✓ Geen open raam detectie bij externe sensor.
- ✓ Kan ook worden toegepast als "ontvanger" icm Optima W of Optima W FC.
- ✓ Programma (PRG) of Handmatige (MAN) modus (via de app).
- ✓ Thermostaat kan eenvoudig worden bediend via de app voor ANDROID en IOS.
- ✓ Koppelingen met andere componenten via de app, zoals het in/uitschakelen van een plugin unit.
- ✓ Linkbaar met IFTTT, Google assistent, SIRI en Alexa.
- ✓ Eenvoudig te koppelen met de app TuyaSmart.

Specificaties

Voedingsspanning thermostaat:	230Vac
Backup geheugen;	EEPROM
Maximale spanning / belasting (ohms):	250Vac / 2000W
Maximale spanning / belasting (ind/cap):	250Vac / 1000W
Frequentie:	2.4Ghz, Wi-Fi 802.11 b/g/n
Beveiliging:	WPA2-personal (TKIP en AES)
Bediening:	Via de thermostaat, app, IFTTT
Connecting:	Via TuyaSmart app (minimaal IOS9, Android 4.2)
Schakelmogelijkheden:	7x4 programma's per week
Schakelkontakt ontvanger:	NO / NC (spanningsvrij contact)
Temperatuurinstelling:	5°C ~ 35°C, stapjes van 0.5°C
Aanpassing temperatuur (ijken):	NVT
Open window detectie, ruimtesensor:	Ja
Open window detectie, externe sensor:	Neen
Nauwkeurigheid:	+/- 0.5°C (+/- 1°F)
Afmeting thermostaat:	opbouw/inbouw, 86mm x 86mm x 30mm
Kleur:	Wit
IP waarde:	21
Certificering:	CE, ROHS, WEEE

Aanwijzingen

- ✓ Schakel altijd de spanning uit bij of tijdens installatiewerkzaamheden.
- ✓ Lees de volledige handleiding door voordat U gaat beginnen met installeren van de thermostaat.
- ✓ Een vakbekwaam persoon dient de thermostaat te installeren.
- ✓ De installatie dient te voldoen aan de (N)EN normen (binnen de EU).
- ✓ Gebruik de thermostaat uitsluitend zoals het in deze handleiding staat omschreven.
- ✓ Gebruik de app die is beschreven welke te vinden is in de app store van google en ios.

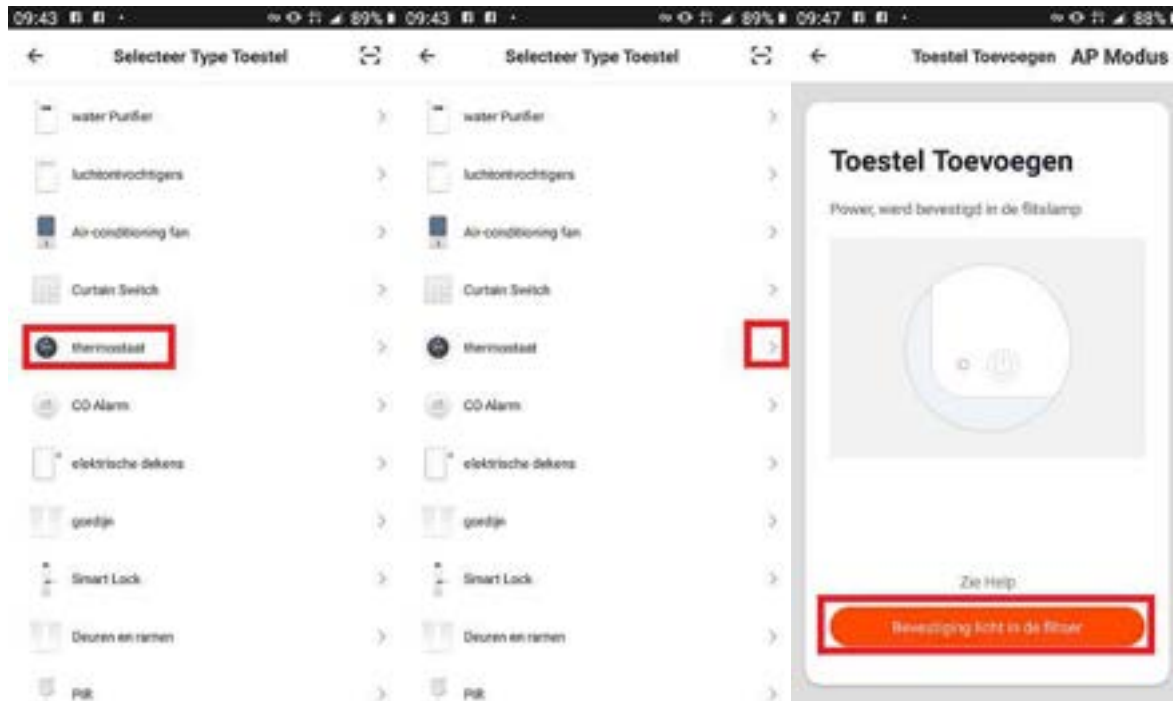
OPTIMA W(ifi) Basic THERMOSTAAT

Verbinden met het internet

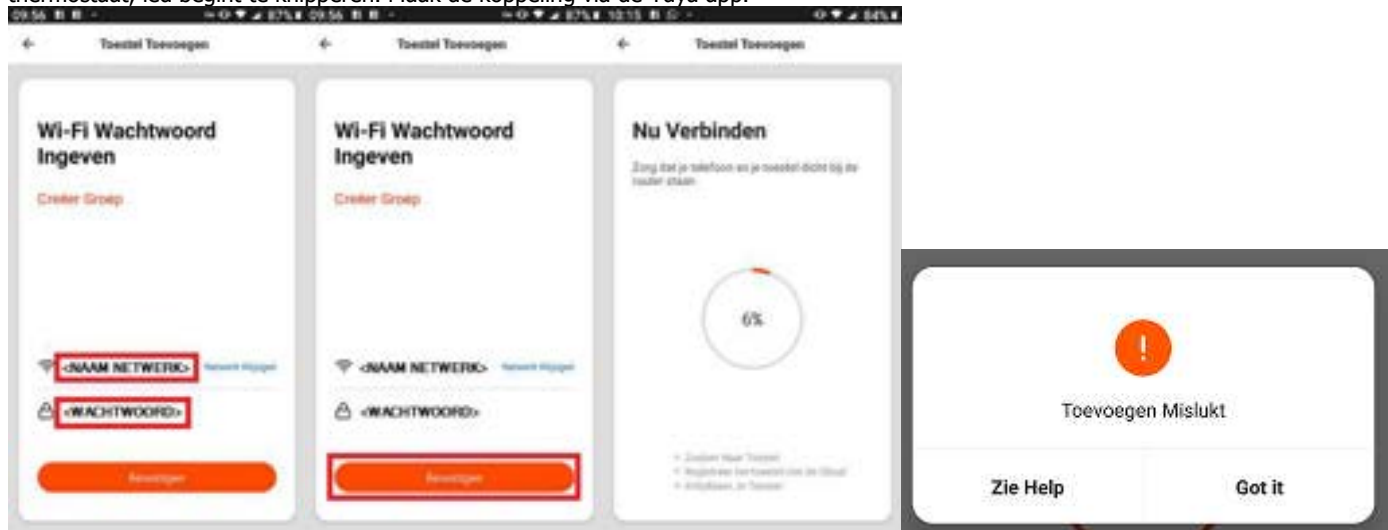
De **OPTIMA W Basic** thermostaat kan eenvoudig worden gekoppeld met de app TUYASMART, welke te vinden is in de appstore van Google en IOS. Download de app op je apparaat (smartphone, tablet etc). Omdat tijdens de koppeling het te verbinden netwerk bekend moet zijn en het wachtwoord, zorg ervoor dat deze beschikbaar zijn.

Installeer de app op je apparaat (smartphone, tablet etc). Wanneer de app om een account vraagt, maak deze dan aan!

Selecteer **THERMOSTAAT** (let op: het betreft de 2^e thermostaat in deze kolom), druk op het > symbool. Druk hierna op **BEVESTIGING**.



De **OPTIMA W Basic** thermostaat moet natuurlijk kunnen linken met het netwerk. Druk 5 seconden op de PAIR toets (in het midden) van de thermostaat, led begint te knipperen. Maak de koppeling via de Tuya app.



De TUYASMART app vraagt om naam netwerk en wachtwoord. Voer deze gegevens in, druk hierna op **BEVESTIGEN**.

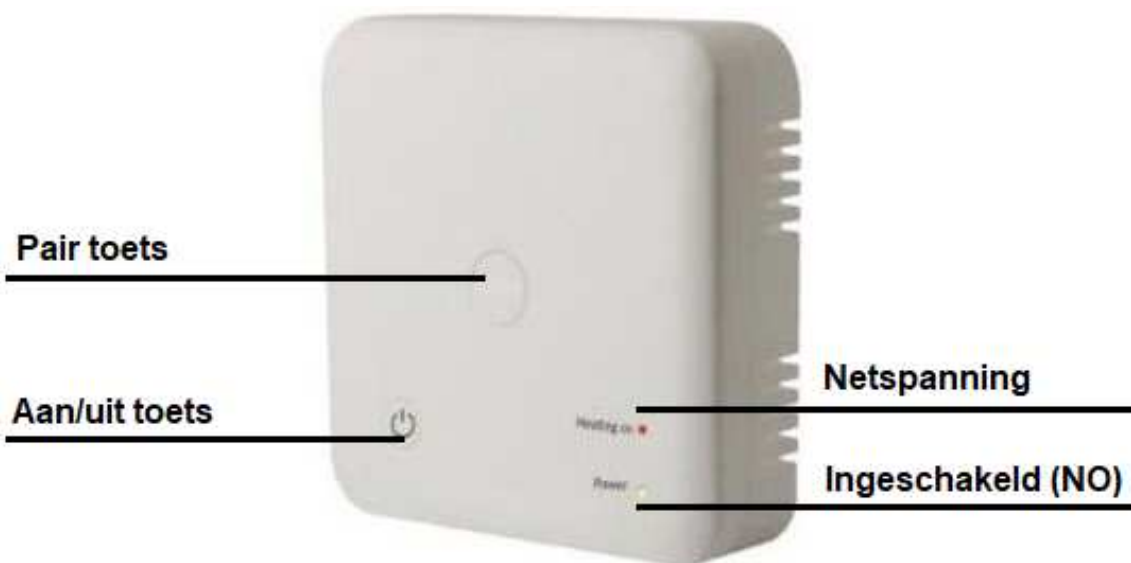
De TUYASMART app gaat nu een verbinding zoeken naar de thermostaat, zodra de verbinding correct is uitgevoerd kan de thermostaat een andere naam worden aangenomen. Een ruimtebenaming is ook mogelijk.

Indien de verbinding niet is geslaagd, bijvoorbeeld door een verkeerde naam netwerk en/of wachtwoord dan geeft de app een foutmelding.



OPTIMA W(ifi) Basic THERMOSTAAT

Druktoetsen



Geavanceerde Instellingen

<u>Pos.</u>	<u>Omschrijving</u>		<u>Standaard</u>
01	Ruimte Sensor Temp. Offset		0
02	Max. temperatuur		35 °C
03	Min. temperatuur		5 °C
04	Interne of externe sensor Selectie		Wanneer externe sensor is aangesloten, interne sensor is NIET actief.
05	Temp. vorst beveiliging		5 °C
09	Hysterese		0 °C
12	ORD functie (Open Raam Detectie)		AAN (bij ruimtesensor actief)
13	ORD Detectie Tijd		30sec
14	ORD temp. verschil selectie (in de gedetecteerde tijd)		2 °C
15	ORD selectie vertragingstijd (Terug naar de normale status)		2min
3140	Software version	0110	

Modus instelling (via de app)

Klok- en dag instelling (via de app)

OPTIMA W(ifi) Basic THERMOSTAAT

Programmas aanmaken (via de app)

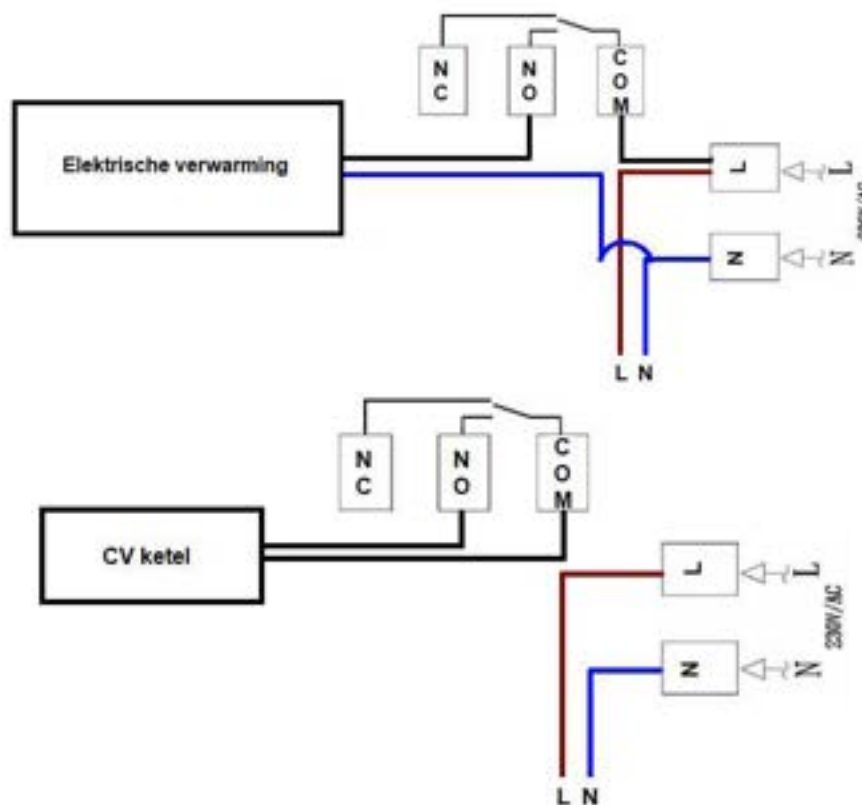
Nadat de klok- en dag instelling zijn aangemaakt, kunnen de programma instellingen worden aangemaakt. Dit is opvolgend van de instelprocedure van de klok- en dag instelling.

Hieronder kunt u zelf de programmas die u aanmaakt noteren;

Periode	1		2		3		4	
	Tijd >	Temp.	Tijd >	Temp	Tijd >	Temp	Tijd >	Temp
1 (Maan)								
2 (Dinsd)								
3 (woen)								
4 (dond)								
5 (vrijd)								
6(Sat.)								
7(Sun.)								

Aansluiten van de thermostaat

De **Optima W Basic** kan voor diverse applicaties worden toegepast, de thermostaat heeft immers een spanningsloze uitgang! De externe sensor wordt toegepast bij temperatuurmeting in bijvoorbeeld de vloer icm elektrische vloerverwarming. Deze is niet altijd van toepassing.



Diversen;

Wij wensen U veel plezier met de OPTIMA W Basic Thermostaat.

Voor vragen kunt U contact opnemen met: