

# Handleiding

## DOC3.



# Inhoud.

Productvideo.....	1
Eigenschappen.....	2
Technische specificaties.....	3
Display.....	4
Stand selectie.....	4
Programma instellen.....	5
Geavanceerde instellingen.....	6
Foutmeldingen.....	11
Installatie.....	12
Wifi.....	13
Aansluitschema.....	14
Afmetingen.....	15
Technische support.....	16

## Productvideo.

Voor een uitgebreide productvideo over de DOC3 inbouwthermostaat kunt u onderstaande QR-code scannen of direct onze YouTube pagina bezoeken.



Klik hier en bekijk ons op  
YouTube



# Eigenschappen.

De DOC3 inbouw thermostaat heeft een strak uiterlijk. De thermostaat beschikt over een interne en externe sensor waardoor deze thermostaat geschikt is voor elektrische vloerverwarming.

Door de wifi functie kan de thermostaat bestuurt worden door middel van een mobiele app genaamd Tuya. De DOC3 kan gebruikt worden in veel verschillende frames. De frames waar de DOC3 in past zijn:

- ✓ Busch Jaeger: Future, Solo, Future Linear, Carat, Axent
- ✓ Peha: Dialog
- ✓ Gira / Berker / Jung hebben een standaard 55×55 frame



Snel uit voorraad  
geleverd



Technische service  
& support

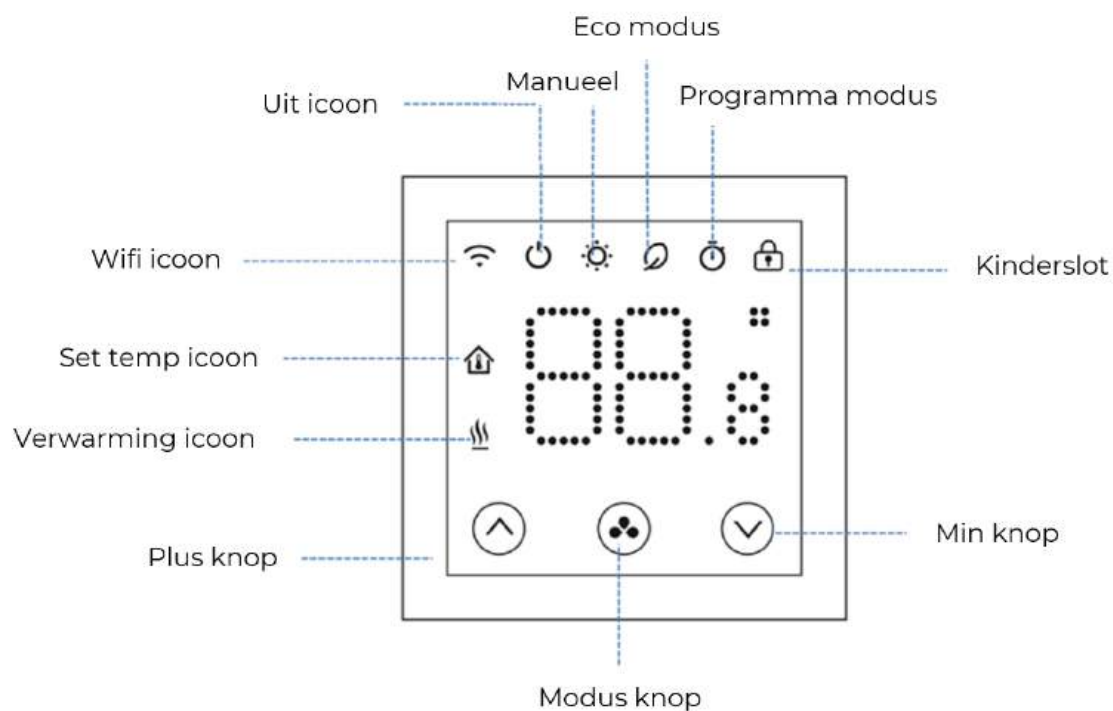


Project  
Sales


# Technische specificaties.

Artikelcode:	020300
Serie:	Optima
Voedingsspanning:	230Vac
Uitgaande spanning:	230Vac
Maximale spanning/belasting:	3600W
Standalone:	Ja
Bediening:	Touchscreen drukknop/ App
Draadloos:	Nee
Montage:	Inbouw
Wifi:	Ja
App:	Tuya Smart
Frequentie:	2.4Ghz
Programmeerbaar:	Ja, 7x4 schakelmomenten (Alleen via de mobiele app)
Temperatuur instelbereik:	5°C tot 35 °C
Hysterese:	Ja, instelbaar van 0,5 °C tot 3°C
Nauwkeurigheid:	0,5 °C
Kalibratie mogelijkheid:	Ja, instelbaar van -8 °C tot +8°C
Interne sensor:	Ja
Externe sensor:	Ja
Over heat protectie vloer temperatuur:	Ja, instelbaar van 20 °C tot 80°C
Openraamdetectie functie:	Ja
Vorstbeveiliging:	Ja
Geschikt voor elektrische verwarming:	Ja
Geschikt voor elektrische vloerverwarming:	Ja
Geschikt voor conventionele verwarming:	Ja, <b>alleen</b> geschikt om een klep van 230V aan te sturen.
Afmeting:	85 mm x 85 mm x 20 mm + 20 mm (40) mm
IP waarde:	21
Kleur:	Wit

# Display.



## Stand selectie.

Druk op de  knop om de verschillende standen te selecteren. Er is keuze tussen 3 verschillende standen namelijk:

- ✓ Manueel
- ✓ Eco
- ✓ Programma

# Programma instellen.





De DOC3 kan alleen door middel van de mobiele app geprogrammeerd worden. Per dag kunt u 4 schakel momenten instellen. U kunt het programma instellen door de volgende stappen te volgen:

1. Koppel eerst de thermostaat met de mobiele app. Deze stappen kunt u vinden in het hoofdstuk 'Wifi'.
2. Als de thermostaat succesvol is gekoppeld aan de mobiele app kunt u het programma instellen.
3. Selecteer de thermostaat in de app. Dit kunt u gemakkelijk doen door op de thermostaat te drukken in de app.
4. Druk vervolgens op het tandwielletje rechtsonder. Nu komt u in het instellingsmenu.
5. Door op het knopje 'Week programma' te drukken komt u in de programma instellingen.
6. In de programma instellingen kunt u 4 verschillende schakelmomenten per dag instellen. Dit kunt u instellen door de gewenste dag te selecteren.
7. Nadat u de gewenste dag heeft geselecteerd kunt u de 4 schakelmomenten instellen. Om een schakelmoment in te stellen dient u een tijd en temperatuur te selecteren.
8. Per dag dient u 4 schakelmomenten in te stellen.

Schakel-moment	1		2		3		4	
	Tijd	Temp	Tijd	Temp	Tijd	Temp	Tijd	Temp
Maandag → Vrijdag	7:00	22°C	8:30	19°C	17:00	22°C	22:00	19°C
Zaterdag	8:00	22°C	8:30	22°C	17:00	22°C	22:00	19°C
Zondag	8:00	22°C	8:30	22°C	17:00	22°C	22:00	19°C

# Geavanceerde instellingen.

In de geavanceerde instellingen kunt u verschillende instellingen veranderen naar wens. Om in de geavanceerde instellingen te komen dient u de volgende stappen te volgen:

1. Schakel de thermostaat uit en houd hierna de  knop ingedrukt voor 5 seconde.
2. U kunt door het menu gaan door te drukken op de  knop. De waarden van de instellingen kunnen veranderd worden door de knoppen  en .

Menu	Instelling	Keuze	Fabrieksinstellingen
01	Temp. kalibratie voor de interne sensor	-8 °C ~8 °C	0°C
02	Maximale setpoint	5 °C ~90°C	35 °C
03	Minimale setpoint	5 °C ~90°C	5 °C
04	Sensor selectie	0: Interne sensor 1: Externe sensor 2: Interne & Externe sensor	0
05	Vorstbeveiligingstemperatuur	Aan: 5 °C ~15°C Uit: X	5 °C
06	Temp. kalibratie voor de externe sensor	-8 °C ~8 °C	0°C
07	Vloertemperatuur display	Alleen zichtbaar	
08	Hoge temperatuur bescherming	20°C ~ 80°C	32 °C
09	Schakeldifferentieel	0~3°C	0°C
11	Kinderslot	1: Aan 0: Uit	0
12	Openraamdetectie	1: Aan 0: Uit	0
13	ORD detectie tijd	2~30 min	15 min
14	ORD temperatuur	2~4°C	2 °C
15	ORD Vertragingstijd tot normale bedrijfssituatie	10~60 min	30 min

17	Fabrieksreset	0: Nee 1: Ja, houd Hierna de aan/uit knop voor 5 seconde ingedrukt.	0
18	Led achtergrond verlichting helderheidsniveau tijdens gebruik	1 ~40	40
19	Led achtergrond verlichting helderheidsniveau tijdens stand-by modus	0 ~40	1
20 - 23	Software versie		Alleen lezen
50	Externe sensor type	6.8K, 10K,12K,15K,47K, 33K	10K
51	Systeemwerking bij defecte externe sensor	0: Stoppen met verwarmen  1: 10 minuten verwarmen 20 minuten niet aan  2: Blijven verwarmen	0
52	Stroomverbruik van gisteren		Alleen lezen
53	Stroomverbruik van vandaag		Alleen lezen
54	Totaal stroomverbruik		Alleen lezen
55	Vermogen van het verwarmingsapparaat	1 ~ 60 (100 watt per stap van 1)	20 (2000 Watt)
56	Instellen cooldown hoge temperatuur bescherming	0 °C ~5°C	4°C

**Let op: Functie 06, 07,08 wordt alleen weergegeven als u bij functie 04 zowel lucht- als vloersensor selecteert.**

### **Menu 01:** *Temperatuur kalibratie interne sensor*

Deze functie wordt gebruikt om de kamertemperatuur te kalibreren wanneer dat nodig is. Als de werkelijke kamertemperatuur bijvoorbeeld 21,5°C is, maar de thermostaat 23°C aangeeft, dan kunt u deze waarde instellen op -1,5 om te kalibreren.

### **Menu 02/03:** *Maximale en minimale temperatuur instelbereik*

Met deze functie kunt u het gebruik van de up- en downtemperatuur beperken door op de +/- knoppen te drukken.

### **Menu 04:** *Sensor selectie*

In dit menu kunt u de gewenste sensor selecteren. Door te kiezen voor Interne & Externe sensor wordt de externe sensor een hoge temperatuur beveiliging. En de interne sensor de schakel temperatuur.

### **Menu 05:** *Vorstbeveiliging temperatuur*

Dit is de temperatuur die wordt gehandhaafd wanneer de thermostaat in de vorstmodus staat. Als de kamertemperatuur lager is dan 5°C (instelbaar), zal de thermostaat het verwarmingsapparaat inschakelen totdat de kamertemperatuur 5°C bereikt (instelbaar).

### **Menu 06:** *Temperatuur kalibratie externe sensor*

Deze functie wordt gebruikt om de externe sensor te kalibreren wanneer dat nodig is. Als de werkelijke temperatuur bijvoorbeeld 21,5°C is, maar de thermostaat 23°C aangeeft, dan kunt u deze waarde instellen op -1,5 om te kalibreren.

### **Menu 08:** *Hoge temperatuur bescherming*

Deze functie wordt alleen gebruikt als bij de sensorselectie is gekozen voor interne & externe sensor. Hierdoor wordt de externe sensor een hoge temperatuur beveiliging. In deze functie kunt u de drempel temperatuur instellen. Als u de drempel temperatuur instelt op 30 graden dan zal de thermostaat altijd stoppen met verwarmen als de externe sensor een temperatuur van 30 graden of meer meet.

### **Menu 09:** *Schakeldifferentieel*

Met deze functie kunt u het schakelverschil van de thermostaat verhogen. De standaardinstelling is 0°C, wat inhoudt dat bij een ingestelde temperatuur van 20°C de thermostaat de verwarming inschakelt bij 19,5°C en uitschakelt bij 20,5°C. Bij een verschil van 0,5°C schakelt de verwarming in bij 19°C en uit bij 21°C.

**Menu 11:** *Kinderslot*

Deze functie wordt gebruikt om de toetsen te vergrendelen. Wanneer u vergrendelt, kunt u de M-knop 5 seconden lang ingedrukt houden om te ontgrendelen.

**Menu 12:** *Openraamdetectie*

Wanneer de functie Open raamdetectie is ingeschakeld, stopt het systeem automatisch met verwarmen wanneer het een plotselinge daling van de kamertemperatuur detecteert (standaard 2°C in 15 minuten). Dit wordt normaal gesproken veroorzaakt wanneer een raam of deur wordt geopend zonder het verwarmingsapparaat uit te schakelen.

Het apparaat keert na 30 minuten terug naar de vorige werkingsmodus, daarna verdwijnt de letter. Druk op een willekeurige knop om de ORD-functie te verlaten tijdens de verwarming uitschakel periode.

**Menu 13:** *Openraamdetectie tijd*

De ingestelde tijd om de daling van de kamertemperatuur te detecteren tussen 2-30 minuten (15 minuten is de standaardinstelling).


**Menu 14:** *Openraamdetectie temperatuur*

De temperatuurdaling tijdens de detectieperiode. Instelling tussen 2-4°C (2°C is de standaardinstelling).

**Menu 15:** *Openraamdetectie vertragingstijd*

De tijd om de ORD-modus te selecteren. Instelling tussen 10~60mins (30min is de standaardinstelling)

**Menu 17:** *Fabriek reset*

In dit menu kunt u de thermostaat terug zetten naar de fabrieksinstellingen. Dit kunt u doen door 1 te selecteren en vervolgens de  knop ingedrukt houden tot de thermostaat zichzelf reset.

**Menu 18:** *Led achtergrond verlichting helderheidsniveau tijdens gebruik*

De helderheid van de led achtergrond verlichting tijdens gebruik van de thermostaat kunt u instellen.

**Menu 19:** *Led achtergrond verlichting helderheidsniveau tijdens stand-by modus*

De helderheid van de led achtergrond verlichting tijdens de stand-by modus instellen.

### **Menu 20~23:** *Software versie*

Hier kunt u de software versie van uw thermostaat vinden.

### **Menu 50:** *Externe sensor type*

In deze functie kunt u aangeven welk type sensor/sensorweerstand u wilt aansluiten op de thermostaat. Hierdoor is deze thermostaat geschikt voor renovaties.

### **Menu 51:** *Systeemwerking bij defecte externe sensor*

In deze functie kunt u aangeven wat het systeem van de thermostaat moet doen als de externe sensor een foutmelding geeft.

### **Menu 52:** *Stroomverbruik van gisteren*

In deze functie kunt u aflezen wat het stroomverbruik van gisteren was.

### **Menu 53:** *Stroomverbruik van vandaag*

In deze functie kunt u aflezen wat het stroomverbruik van vandaag is.

### **Menu 54:** *Stroomverbruik totaal*

In deze functie kunt u aflezen wat het stroomverbruik totaal is. Dit wordt gemeten vanaf het moment dat de thermostaat geïnstalleerd is tot het heden.

### **Menu 55:** *Vermogen van het verwarmingsapparaat*

In deze functie dient u het wattage in te vullen van de aangesloten verwarming. Een stap van één telt voor 100 watt. Dus als u hier 20 instelt is het wattage van de verwarming 2000 Watt.

### **Menu 56:** *Instellen cooldown hoge temperatuur bescherming*

Deze functie maakt het mogelijk om het aantal graden in te stellen dat de externe sensor minimaal moet afkoelen voordat de thermostaat de hoge temperatuur beschermingsmodus verlaat. Zodra de thermostaat deze modus verlaat, zal het systeem weer beginnen met verwarmen.

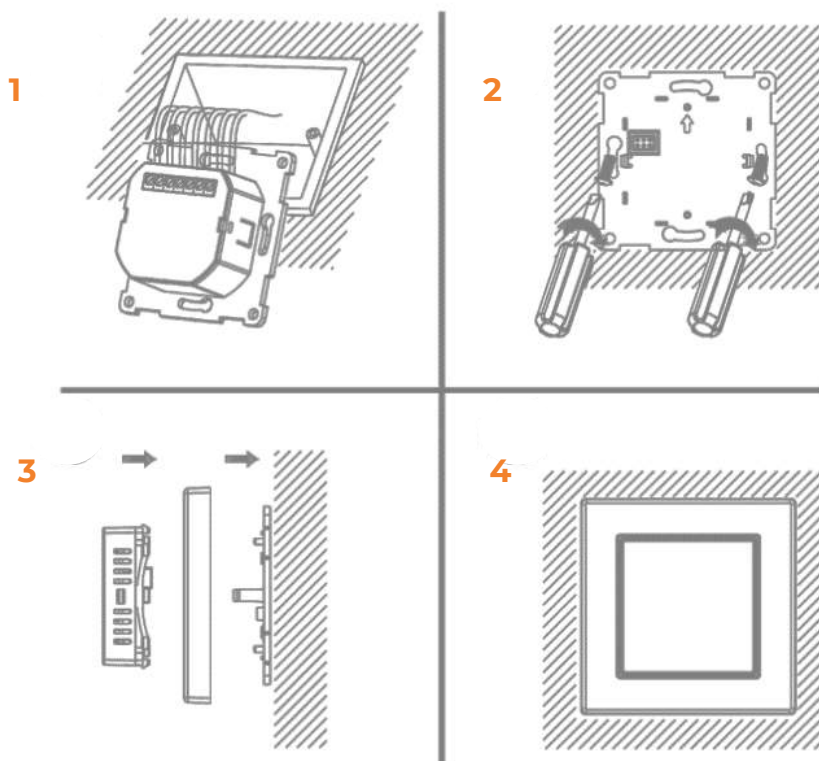
# Foutmeldingen.

- ❖ E1: Wanneer de luchtsensor ongeldig is, zal het scherm afwisselend E1 en de kamertemperatuur weergeven.
- ❖ E2: Als de sensor modus is ingesteld op het gebruik van de interne en vloersensor, maar er geen verbinding is met de vloersensor, zal het scherm afwisselend E2 en de kamertemperatuur weergeven.
- ❖ E3: Wanneer de thermostaat in de vorstbeschermingsmodus staat, zal het scherm afwisselend E3 en de kamertemperatuur weergeven.
- ❖ E4: Als de thermostaat in de hoge temperatuur bescherming modus staat, zal het scherm afwisselend E4 en de kamertemperatuur weergeven.

# Installatie.

De DOC3 inbouw thermostaat dient gemonteerd met behulp van een inbouwdoos. De DOC3 kan gemonteerd worden door de volgende stappen te volgen:

1. Sluit de thermostaat aan zoals aangegeven in het hoofdstuk 'Aansluitschema'.
2. Bevestig de achter plaat, het gedeelte met de relaismodule, en monteer deze in een inbouwdoos door middel van schroeven. De schroeven dienen aangesloten te worden zoals op de afbeelding te zien is bij stap 2.
3. Plaats nu het frame of het schakelmateriaal naar keuze op de achter plaat en klik het display weer op zijn plek.



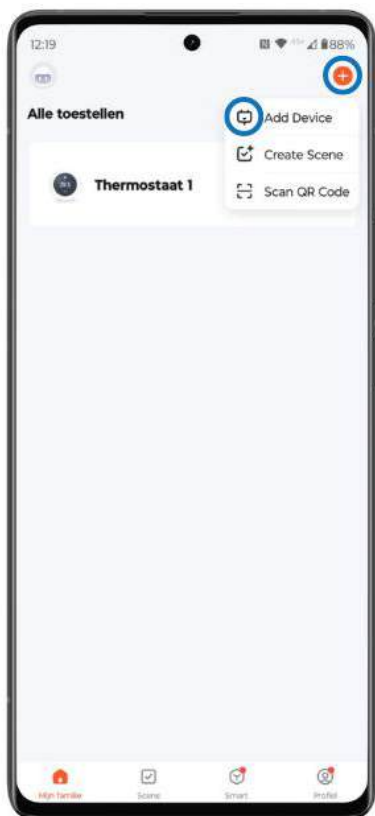
# Wifi.

Om de WIFI functie van de DOC3 te gebruiken dient u de Tuya app te downloaden en de thermostaat te verbinden met de app.

## Verbinden met de Tuya Smart Life app:

Download de Tuya Smart Life app in de Playstore / Appstore.

1. Voeg een apparaat toe door rechtsboven op het plusje te drukken en "Add device" 
2. Druk op "klein huishoudelijk" Zoek "Thermostaat wifi" 
3. Selecteer je 2.4 GHz WIFI netwerk en voer het wachtwoord in.
4. Houd nu de  knop op de thermostaat ingedrukt tot u links boven een wifi icoon ziet verschijnen. Druk vervolgens eenmalig op de  knop om de thermostaat in koppelmodus te zetten. Het wifi icoon zal nu gaan knipperen.
5. Bevestig nu op uw telefoon dat de LED indicator snel knippert.
6. Wacht nu even, als de wifi icoon stopt met knipperen, dan is de thermostaat succesvol met de app gekoppeld.
7. Geef de thermostaat een naam en klik op doorgaan om de DOC3 toe te voegen aan uw apparaten in de Tuya Smart Life app.
8. U ziet nu in beeld dat de DOC3 in uw apparaten lijst staat. Wanneer u dit aanklikt komt het menu van de DOC3 tevoorschijn.
9. In dit menu kunt u de DOC3 instellen naar wens.



1



2



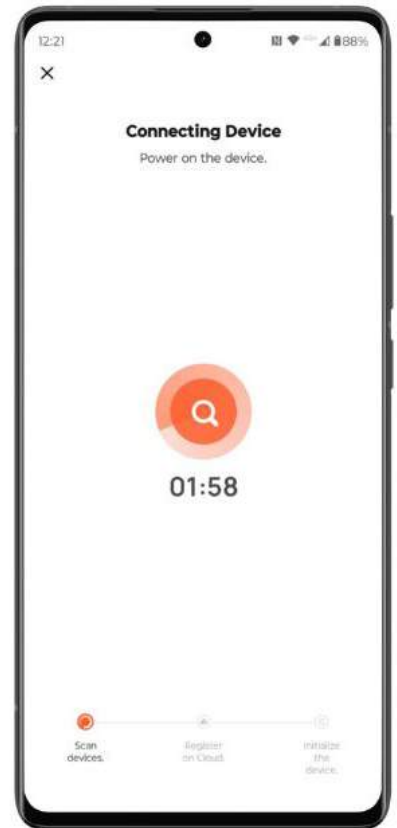
3



4



5



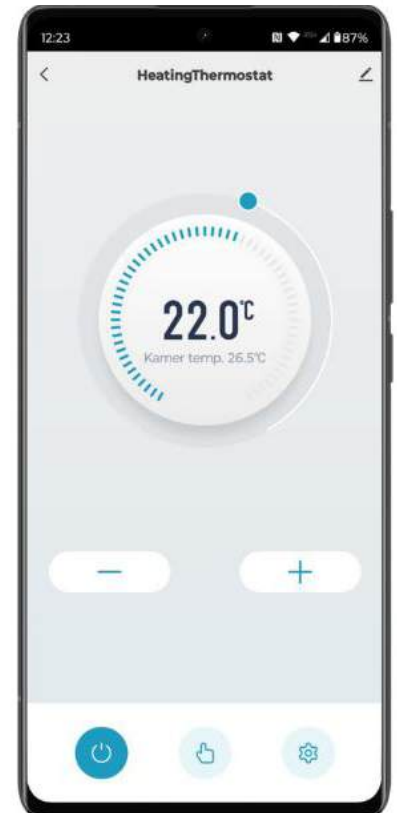
6



7

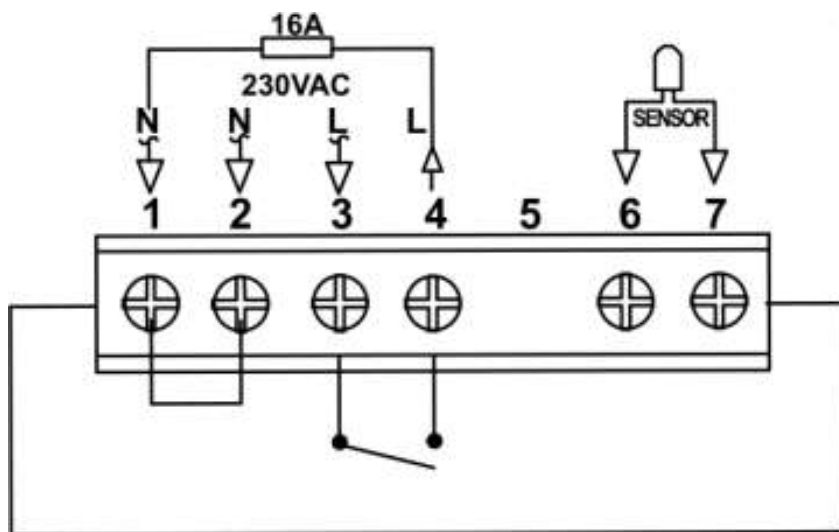


8

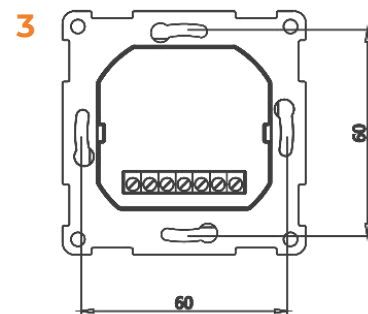
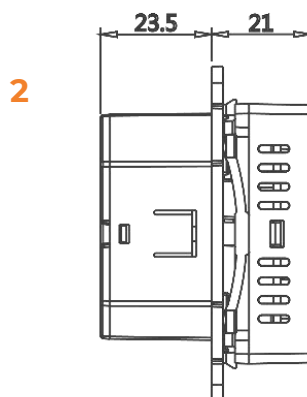
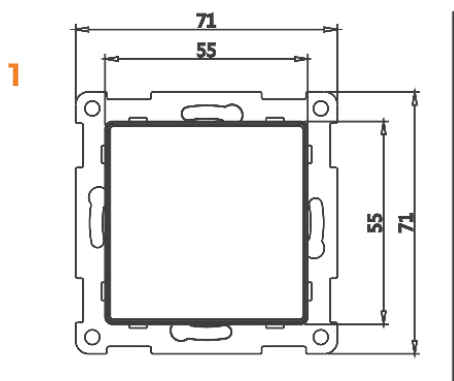


9

# Aansluitschema.



# Afmetingen.



Kom langs voor  
een vrijblijvende  
uitleg over onze  
producten.



## Technische support.

Wij staan klaar om je technisch te ondersteunen, zowel telefonisch als op locatie.

+31 (0)72 54 00 560

Nobelstraat 4, 1704 RM, Heerhugowaard, Nederland  
Infor@lvsverwarming.nl

