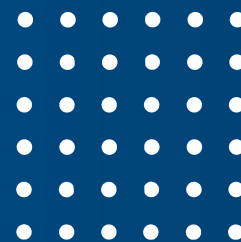


Handleiding

Relaisbox.

24Vac en 230Vac



Inhoud.

Eigenschappen.....	3
Technische tekening.....	4
CO-uitgang van warmtepomp (24Vac of 230Vac) potentiaalvrij maken.....	5
Meer dan 4 servomotoren aansturen met één thermostaat.....	6
Badkamergroep uitsluiten in koelbedrijf zonder aparte thermostaat.....	7
Servomotoren 2-punts aansturen op het primaire CO-circuit.....	8
Gemotoriseerde kleppen 3-punts aansturen op het primaire CO-circuit.....	9
Multi-CO-schakeling t/m 4 basissen (CO-uitgang van warmtepomp potentiaalvrij).....	10
Multi-CO-schakeling t/m 4 basissen (CO-uitgang van warmtepomp 24Vac).....	11
Multi-CO-schakeling t/m 4 basissen (CO-uitgang van warmtepomp 230Vac).....	12
Technische support.....	13

Meer informatie? Scan de QR-code of klik op de knop



Productpagina



Eigenschappen.

De Relaisbox van LVS Verwarming is geschikt voor gebruik in de bedrade naregelingssystemen van Mohlenhoff. De Relaisbox is beschikbaar in zowel een 24Vac als 230Vac uitvoering en kan dankzij het slimme ontwerp van de printplaat in uiteenlopende installaties worden toegepast.

De installatie van de Relaisbox is zeer eenvoudig dankzij de praktische Push-in-klemmen. Daarnaast kunnen de schakelrelais – indien gewenst – ook handmatig worden bediend.

Mogelijke toepassingen zijn onder andere:

- CO-uitgang van warmtepomp (24Vac of 230Vac) potentiaalvrij maken
- Meer dan 4 servomotoren aansturen met één thermostaat
- Badkamergroep uitsluiten in koelbedrijf zonder aparte thermostaat
- Servomotoren 2-punts aansturen op het primaire CO-circuit
- Gemotoriseerde kleppen 3-punts aansturen op het primaire CO-circuit
- Multi-CO-schakeling t/m 4 basissen (CO-uitgang van warmtepomp potentiaalvrij)
- Multi-CO-schakeling t/m 4 basissen (CO-uitgang van warmtepomp 24 Vac)
- Multi-CO-schakeling t/m 4 basissen (CO-uitgang van warmtepomp 230 Vac)



Snel uit voorraad geleverd

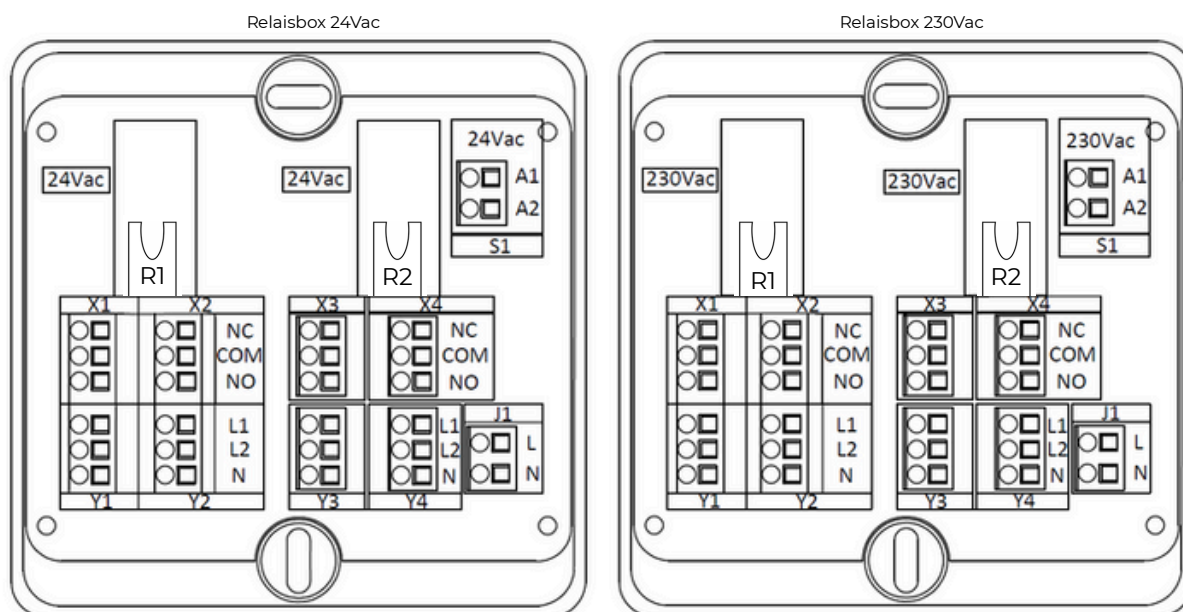


Technische service & support



Project Sales

Technische tekening.



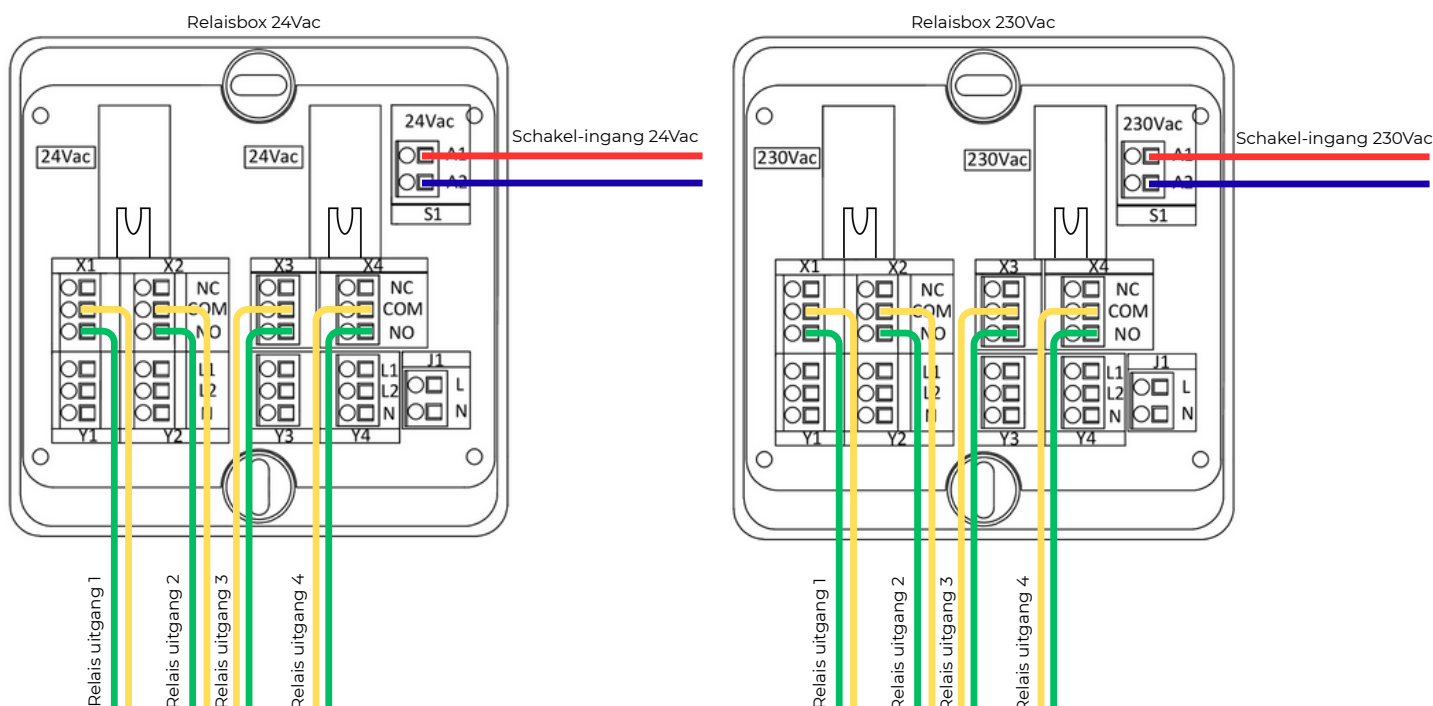
Relaisbox 24Vac		Art: 020813
S1	Schakelingang	Altijd 24Vac
J1	Spanningsingang	Maximaal 230Vac
R1	Relaishendel manueel	Aan/uit
R2	Relaishendel manueel	Aan/uit
X1	Relais uitgang	Maximaal 230Vac
X2	Relais uitgang	Maximaal 230Vac
X3	Relais uitgang	Maximaal 230Vac
X4	Relais uitgang	Maximaal 230Vac
Y1	Spanningsuitgang	Vac = gelijk aan J1
Y2	Spanningsuitgang	Vac = gelijk aan J1
Y3	Spanningsuitgang	Vac = gelijk aan J1
Y4	Spanningsuitgang	Vac = gelijk aan J1

Relaisbox 230Vac		Art: 020814
S1	Schakelingang	Altijd 230Vac
J1	Spanningsingang	Maximaal 230Vac
R1	Relaishendel manueel	Aan/uit
R2	Relaishendel manueel	Aan/uit
X1	Relais uitgang	Maximaal 230Vac
X2	Relais uitgang	Maximaal 230Vac
X3	Relais uitgang	Maximaal 230Vac
X4	Relais uitgang	Maximaal 230Vac
Y1	Spanningsuitgang	Vac = gelijk aan J1
Y2	Spanningsuitgang	Vac = gelijk aan J1
Y3	Spanningsuitgang	Vac = gelijk aan J1
Y4	Spanningsuitgang	Vac = gelijk aan J1

CO-uitgang van warmtepomp (24Vac of 230Vac) potentiaalvrij maken.

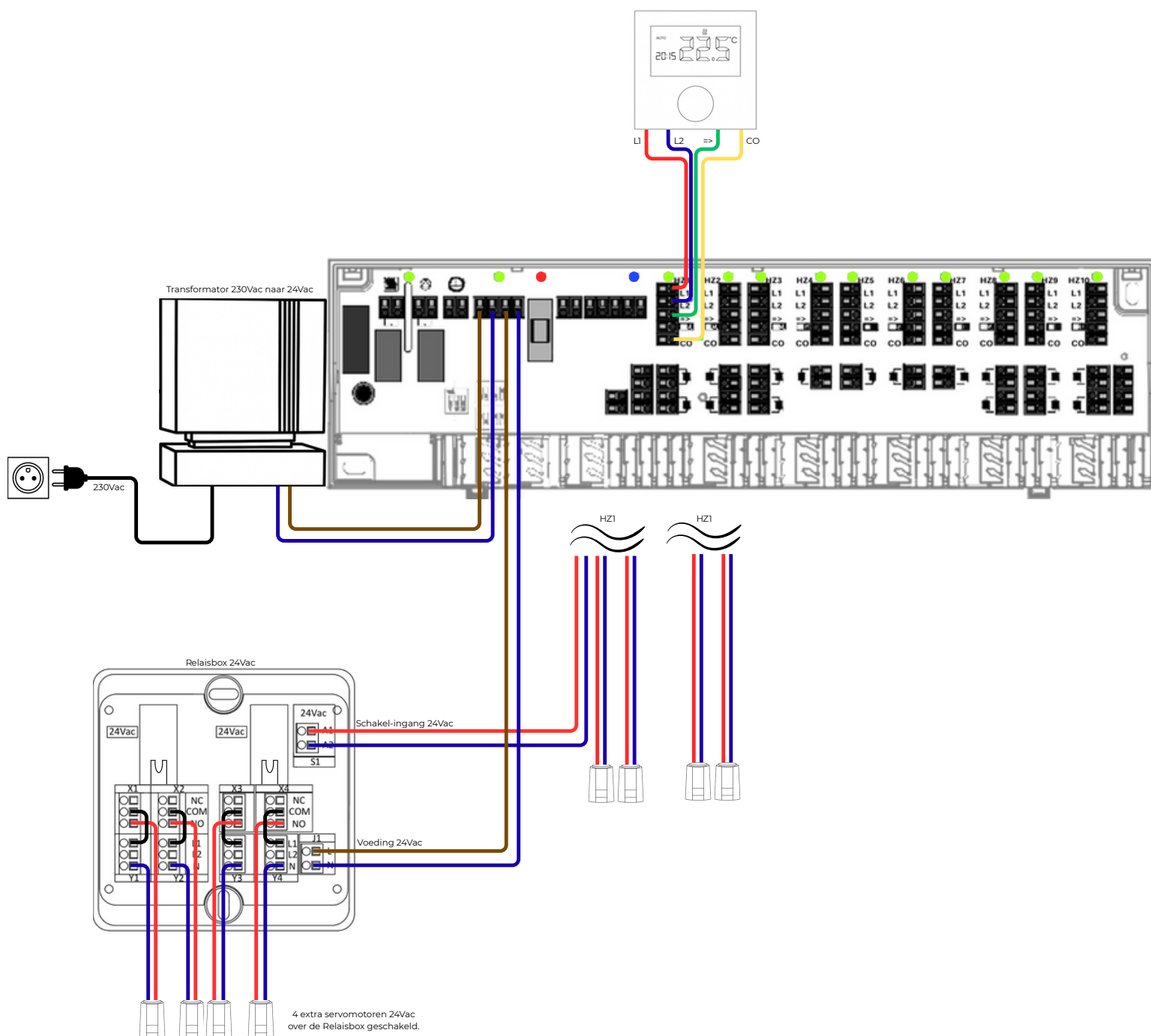
De CO-uitgang van een warmtepomp wordt potentiaalvrij gemaakt wanneer de aangesloten regeling geen inkomende spanning mag ontvangen, maar alleen een droog (spanningsloos) contact nodig heeft.

Dit is nodig om storingen te voorkomen en om veilige koppeling mogelijk te maken tussen de warmtepomp en systemen zoals naregelingen die niet met 24Vac of 230Vac aangestuurd mogen worden.



Meer dan 4 servomotoren aansturen met één thermostaat.

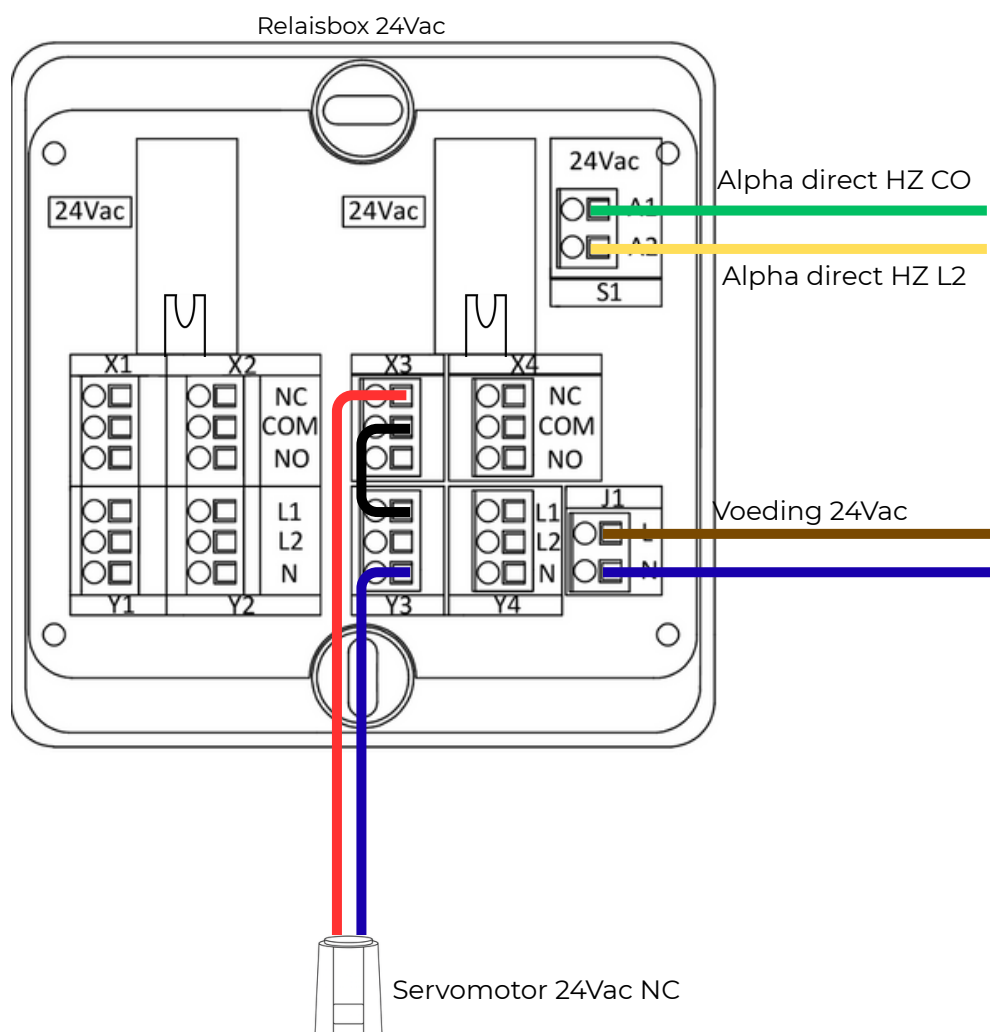
Met deze functie kunnen meer dan vier servomotoren tegelijk worden aangestuurd door één thermostaat. De Relaisbox verdeelt het schakelcontact over meerdere servomotoren, zodat grotere groepen vloerverwarmingszones betrouwbaar en gelijktijdig kunnen worden geopend.



Badkamergroep uitsluiten in koelbedrijf zonder aparte thermostaat.

De Relaisbox kan worden gebruikt om de badkamergroep automatisch uit te schakelen tijdens koelbedrijf. Wanneer het systeem overschakelt naar koelen, wordt de servomotor van de badkamerzone niet geopend, zodat er geen ongewenste koeling in de badkamer plaatsvindt.

Deze functie voorkomt condensvorming en zorgt ervoor dat de badkamer alleen actief is tijdens het verwarmingsbedrijf.

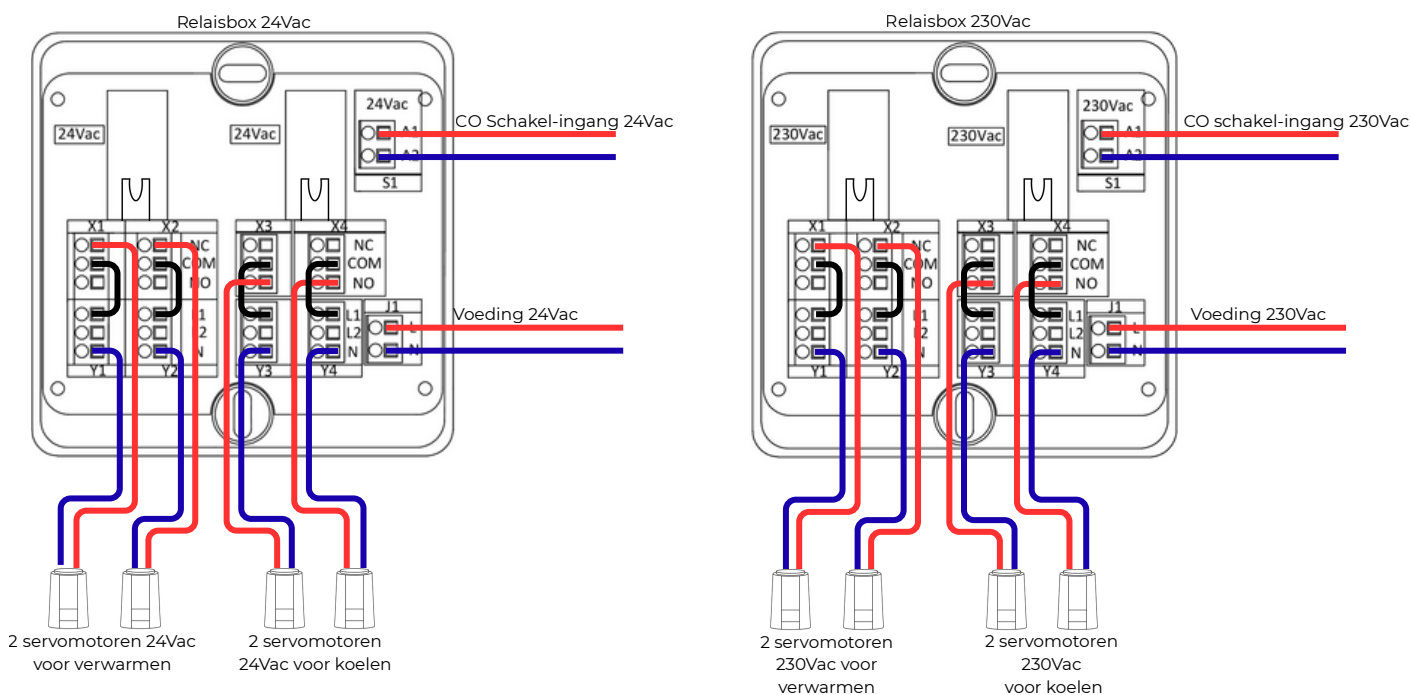


Servomotoren 2-punts aansturen op het primaire CO-circuit.

Bij een 2-punts aansturing wordt de servomotoren van het primaire circuit van verwarmen of koelen volledig geopend of gesloten via een eenvoudig aan/uit-sigitaal.

- Wanneer de CO-uitgang actief wordt, schakelt het primaire systeem over op verwarmen.
- Wanneer de CO-uitgang wordt uitgeschakeld, schakelt het primaire systeem over op koelen.

Deze methode is geschikt voor standaard servomotoren die werken volgens het open/dicht-principe en geen modulerende regeling vereisen.

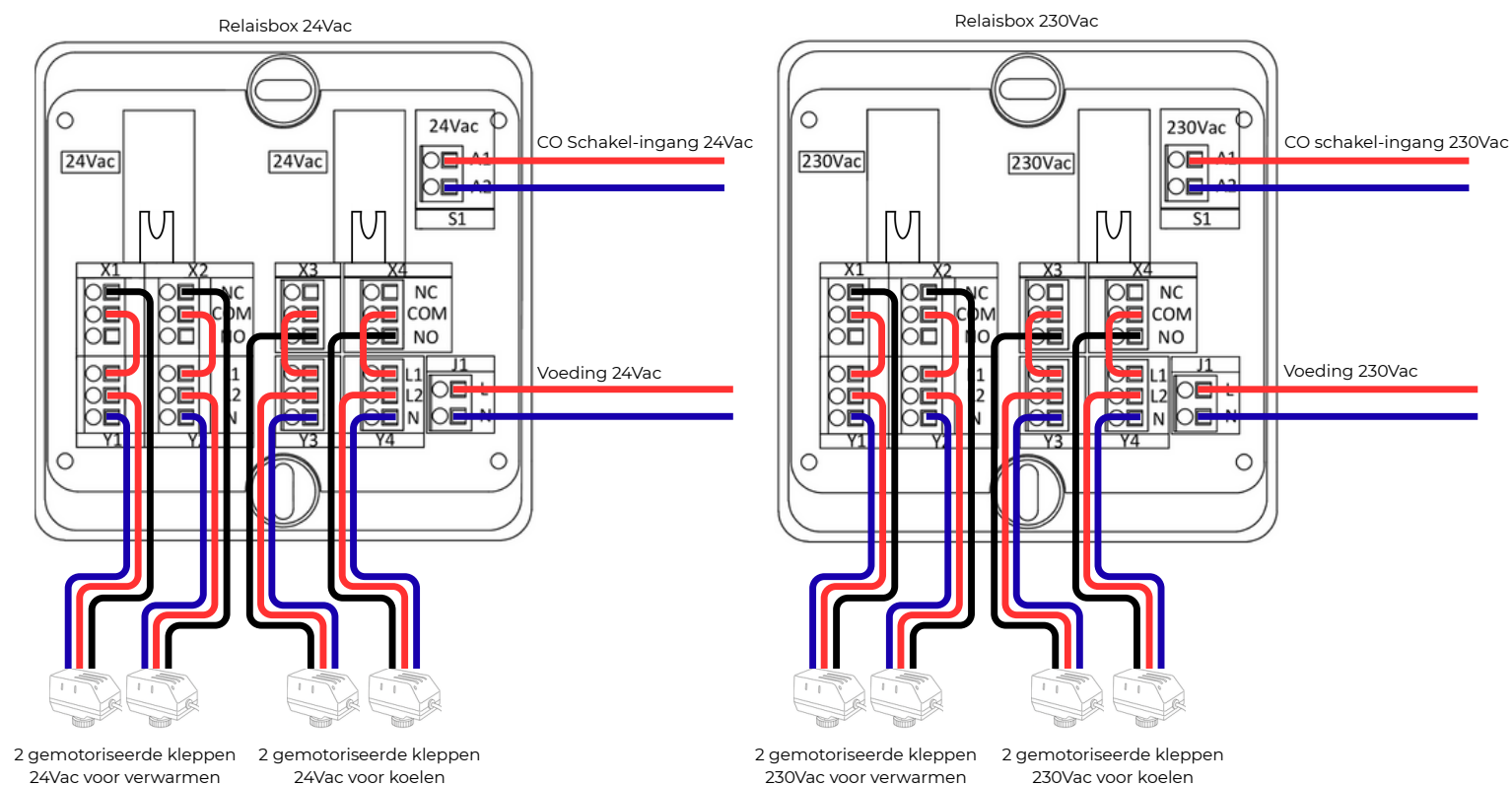


Gemotoriseerde kleppen 3-punts aansturen op het primaire CO-circuit.

Bij een 3-punts aansturing wordt de gemotoriseerde kleppen van het primaire circuit van verwarmen of koelen volledig geopend of gesloten via een eenvoudig aan/uit-sigitaal.

- Wanneer de CO-uitgang actief wordt, schakelt het primaire systeem over op verwarmen.
- Wanneer de CO-uitgang wordt uitgeschakeld, schakelt het primaire systeem over op koelen.

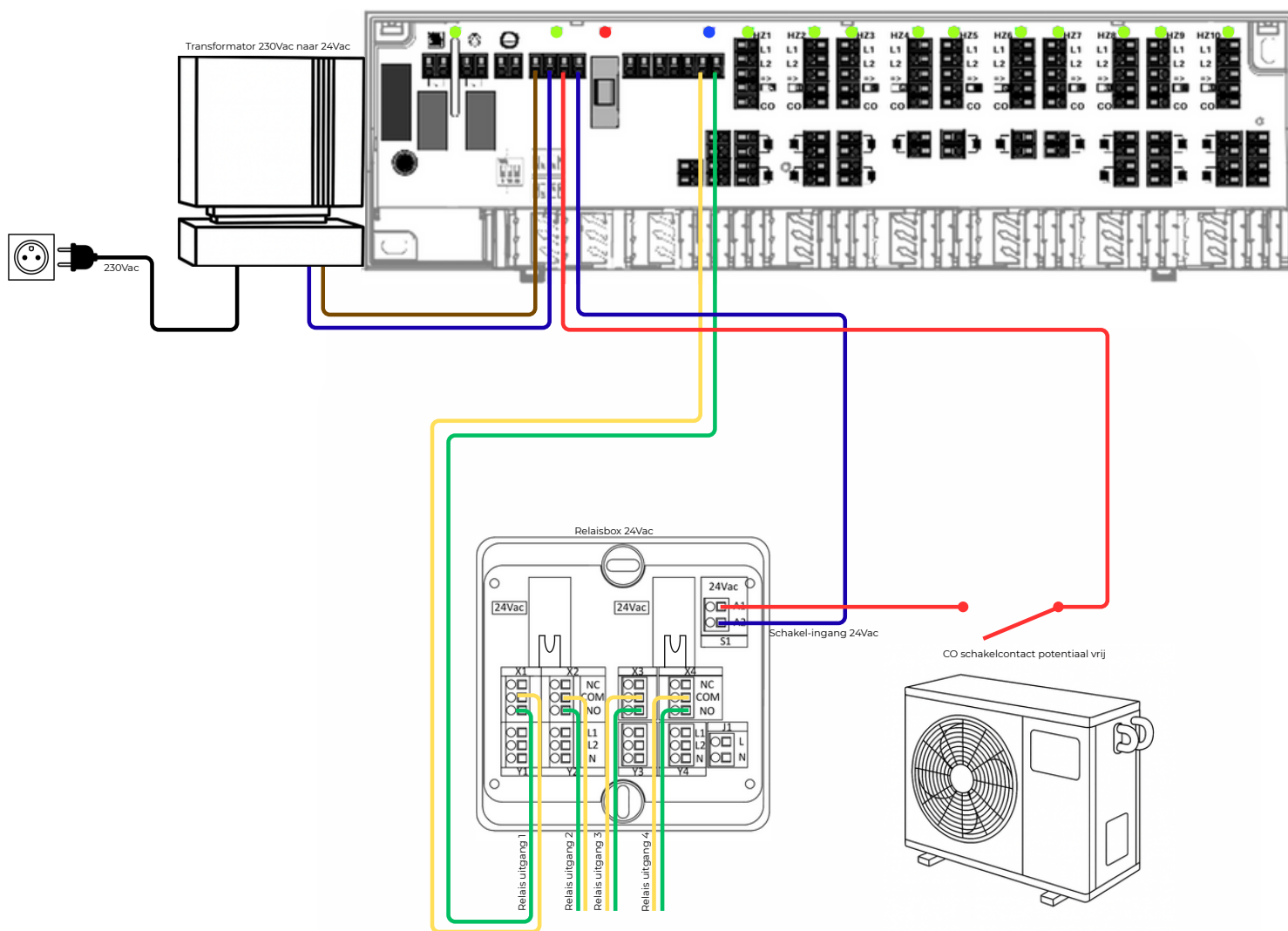
Deze methode is geschikt voor gemotoriseerde kleppen die werken volgens het open/dicht-principe en geen modulerende regeling vereisen. De Relaisbox is toepasbaar in zowel 24V- als 230V-installaties, afhankelijk van het gekozen model.



Multi-CO-schakeling t/m 4 basissen (CO-uitgang van warmtepomp potentiaalvrij).

Bij een potentiaalvrije uitgang van de warmtepomp multi-CO-schakeling worden tot vier basissen tegelijk aangestuurd via één potentiaalvrij contact. Hierdoor kunnen meerdere basissen gelijktijdig omschakelen tussen verwarmen en koelen.

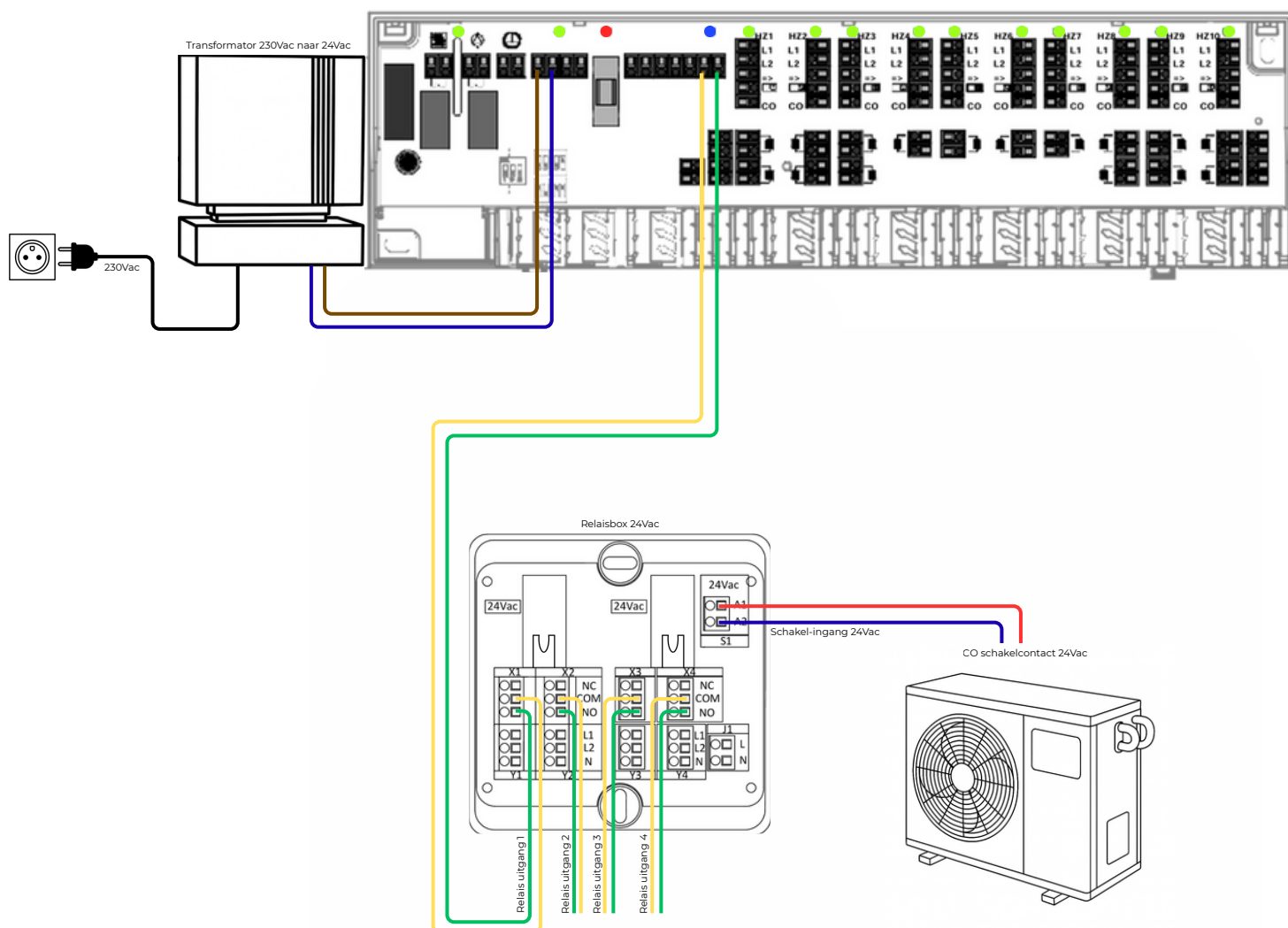
Dit zorgt voor een veilige en betrouwbare koppeling van meerdere basissen op één CO-uitgang van de warmtepomp.



Multi-CO-schakeling t/m 4 basissen (CO-uitgang van warmtepomp 24Vac).

Bij een potentiaalvrije uitgang van de warmtepomp multi-CO-schakeling worden tot vier basissen tegelijk aangestuurd via één 24Vac contact. Hierdoor kunnen meerdere basissen gelijktijdig omschakelen tussen verwarmen en koelen.

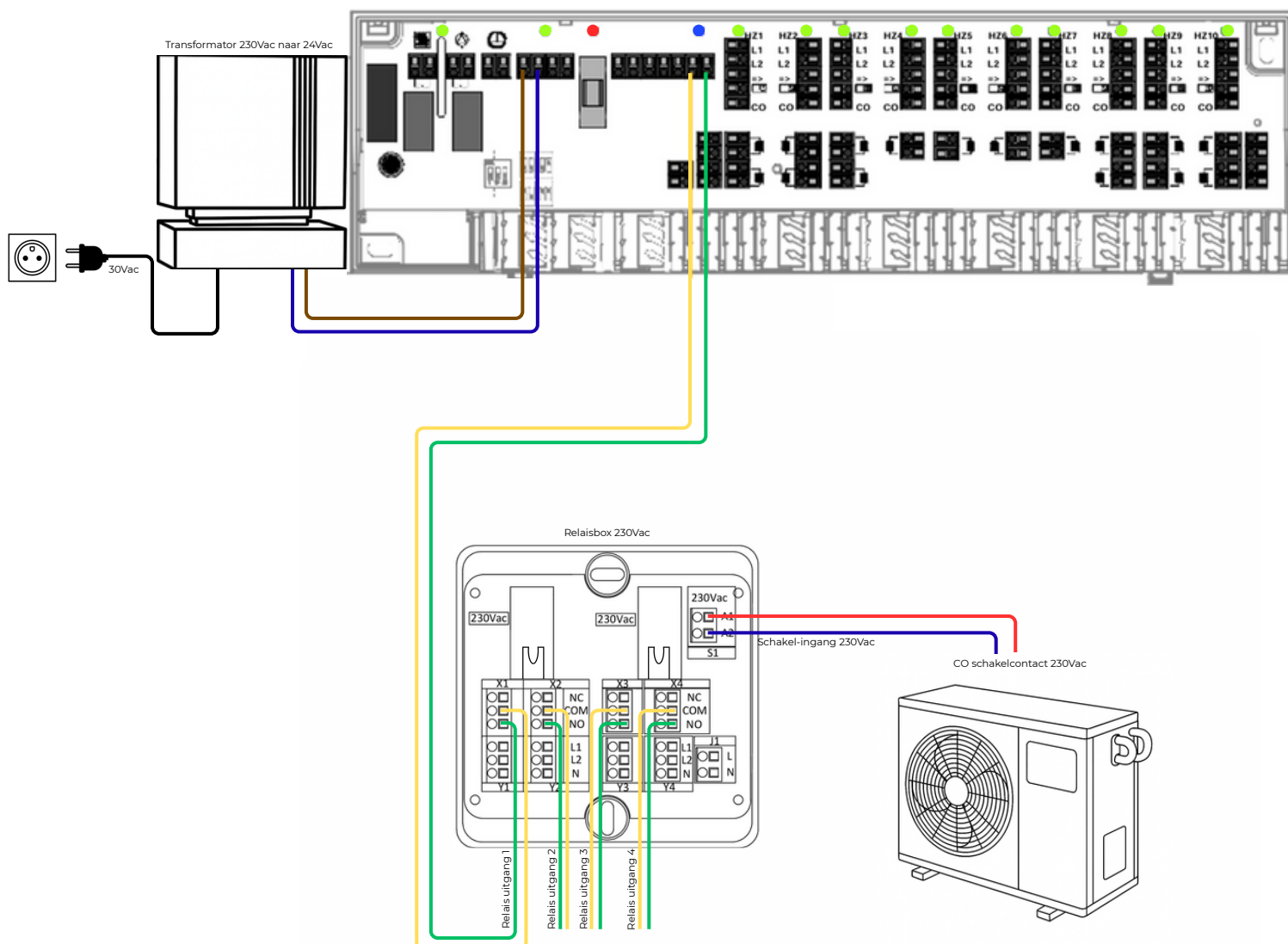
Dit zorgt voor een veilige en betrouwbare koppeling van meerdere basissen op één CO-uitgang van de warmtepomp.



Multi-CO-schakeling t/m 4 basissen (CO-uitgang van warmtepomp 230Vac).

Bij een potentiaalvrije uitgang van de warmtepomp multi-CO-schakeling worden tot vier basissen tegelijk aangestuurd via één 230Vac contact. Hierdoor kunnen meerdere basissen gelijktijdig omschakelen tussen verwarmen en koelen.

Dit zorgt voor een veilige en betrouwbare koppeling van meerdere basissen op één CO-uitgang van de warmtepomp.



**Kom langs voor
een vrijblijvende
uitleg over onze
producten.**



Technische support.

Wij staan klaar om je technisch te ondersteunen, zowel telefonisch als op locatie.

+31 (0)72 54 00 560

Nobelstraat 4, 1704 RM, Heerhugowaard
Info@lvsverwarming.nl

www.lvsverwarming.nl

